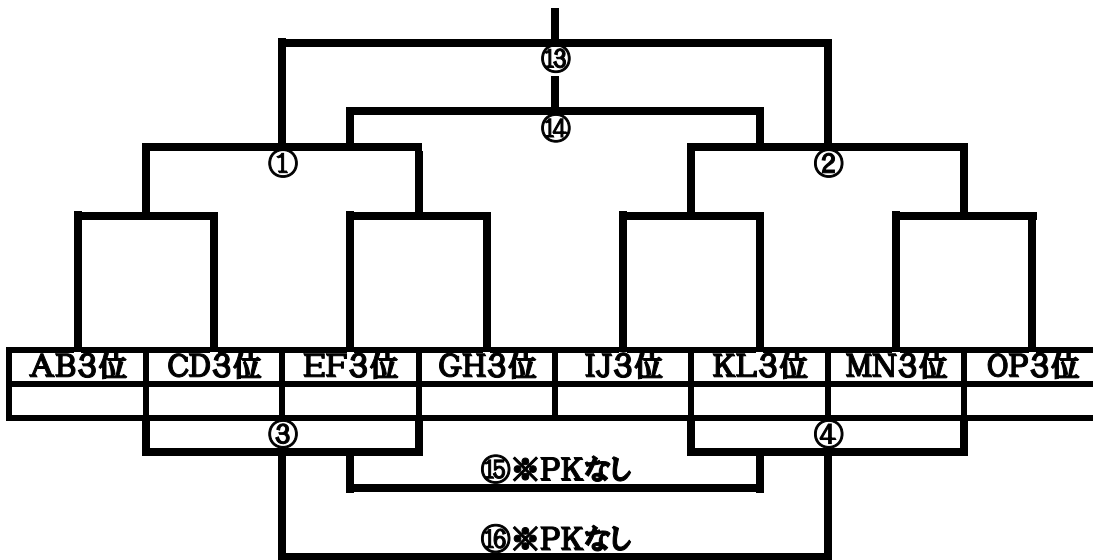


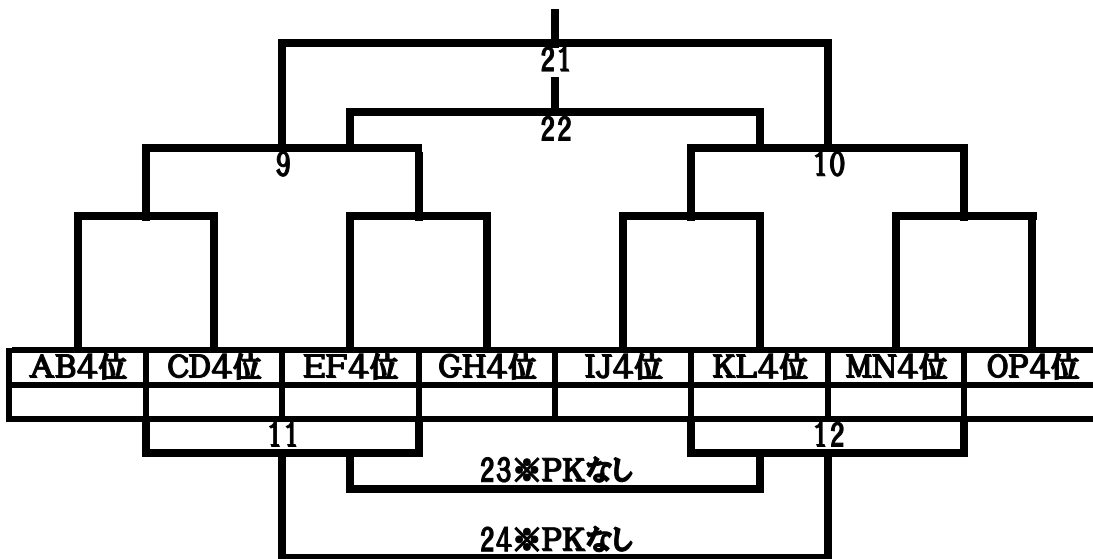
		Aコート			Bコート			Cコート		
1	9:00	GULLID		PROGRESSO小笹	和白東SSS		小郡東野SSS	姪浜南風		シメストレージャ
2	9:40	久留米アザレア BLUE		わかば	FCCF		NFC. OITA U12	エリア伊都 ゴン		宇美Jr SC
3	10:20	FC ALLORO		北野FC. VENSEL	イルマーレ東郷SFC		グランディール三潁	GULLID		大利SSS
4	11:00	和白東SSS		エスペーロ	姪浜南風		オリेंट W	久留米アザレア BLUE		志免フレンズFC
5	11:40	FCCF		二日市FC	宇美Jr SC		FUKUOKA LEGEND FC	FC ALLORO		二島レプロ
6	12:20	イルマーレ東郷SFC		レストライザック北浦	PROGRESSO小笹		大利SSS	小郡東野SSS		エスペーロ
7	13:00	シメストレージャ		オリेंट W	わかば		志免フレンズFC	NFC. OITA U12		二日市FC
8	13:40	エリア伊都 ゴン		FUKUOKA LEGEND FC	北野FC. VENSEL		二島レプロ	グランディール三潁		レストライザック北浦
順位決定戦										
9	14:20	A1		B1	A2		B2	A3		B3
10	15:00	C1		D1	C2		D2	C3		D3
11	15:40	E1		F1	E2		F2	E3		F3
12	16:20	G1		H1	G2		H2	G3		H3

		Dコート			Eコート			Fコート		
1	9:00	IBUKI		久留米アザレア WHITE	ルーザ福岡		仲原SC	アレシオ		折尾フットボールクラブ
2	9:40	FCCF2		フレスト筑紫サッカークラブ	舞の里FC		メセナcity	エリア伊都ドラ		大野城南SSS
3	10:20	フクオカーナ		リノス	FC 弥生		中井Fサッカー少年団	IBUKI		FC FOREST HAKATA
4	11:00	ルーザ福岡		オリेंट Y	アレシオ		粕屋ジュニアサッカークラブ	FCCF2		Verslien Football Club
5	11:40	舞の里FC		五日市観音	エリア伊都ドラ		太尾FCロッシ	フクオカーナ		山口サッカークラブ
6	12:20	FC 弥生		太尾FC アズーリ	久留米アザレア WHITE		FC FOREST HAKATA	仲原SC		オリेंट Y
7	13:00	折尾フットボールクラブ		粕屋ジュニアサッカークラブ	フレスト筑紫サッカークラブ		Verslien Football Club	メセナcity		五日市観音
8	13:40	大野城南SSS		太尾FCロッシ	リノス		山口サッカークラブ	中井Fサッカー少年団		太尾FC アズーリ
順位決定戦										
9	14:20	I1		J1	I2		J2	I3		J3
10	15:00	K1		L1	K2		L2	K3		L3
11	15:40	M1		N1	M2		N2	M3		N3
12	16:20	O1		P1	O2		P2	O3		P3

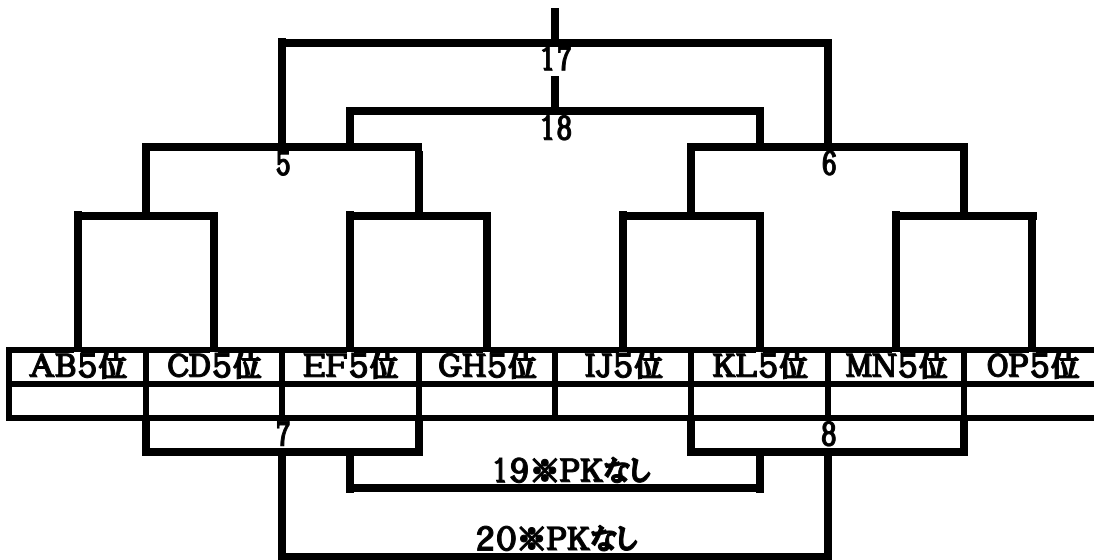
KSC CUP2023-24 3位トーナメント



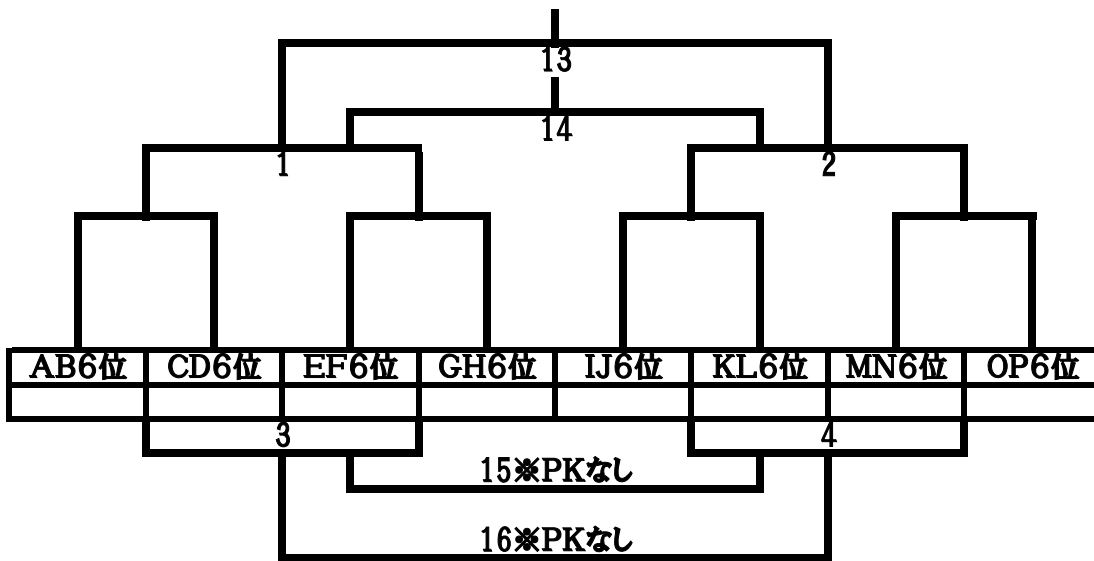
KSC CUP2023-24 4位トーナメント



KSC CUP2023-24 5位トーナメント



KSC CUP2023-24 6位トーナメント



		Aコート			Bコート				
1	9:00	AB3位		CD3位	相互審判	EF3位		GH3位	相互審判
2	9:40	AB2位		CD2位		EF2位		GH2位	
3	10:20	AB1位		CD1位		EF1位		GH1位	
4	11:00	①				②			
5	11:40	⑤				⑥			
6	12:20	⑨				⑩			
7	13:00	⑬				⑭			
8	13:40	⑰				⑱			
9	14:20	⑳				主催者		㉒	

		Cコート			Dコート				
1	9:00	IJ3位		KL3位	相互審判	MN3位		OP3位	相互審判
2	9:40	IJ2位		KL2位		MN2位		OP2位	
3	10:20	IJ1位		KL1位		MN1位		OP1位	
4	11:00	③				④			
5	11:40	⑦				⑧			
6	12:20	⑪				⑫			
7	13:00	⑮				⑯			
8	13:40	⑲				⑳			
9	14:20	㉓				㉔			

		Eコート			Fコート				
1	9:00	AB6位		CD6位	相互審判	EF6位		GH6位	相互審判
2	9:40	AB5位		CD5位		EF5位		GH5位	
3	10:20	AB4位		CD4位		EF4位		GH4位	
4	11:00	1				2			
5	11:40	5				6			
6	12:20	9				10			
7	13:00	13				14			
8	13:40	17				18			
9	14:20	21				22			

		Gコート			Hコート				
1	9:00	IJ6位		KL6位	相互審判	MN6位		OP6位	相互審判
2	9:40	IJ5位		KL5位		MN5位		OP5位	
3	10:20	IJ4位		KL4位		MN4位		OP4位	
4	11:00	3				4			
5	11:40	7				8			
6	12:20	11				12			
7	13:00	15				16			
8	13:40	19				20			
9	14:20	23				24			